

EC2111 Sistemas Electrónicos Industriales I

Prof. Manuel Rivas

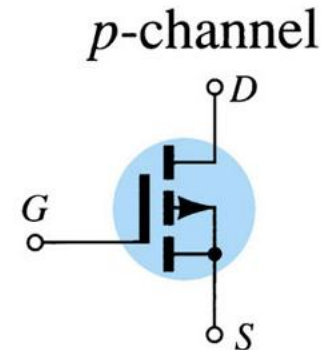
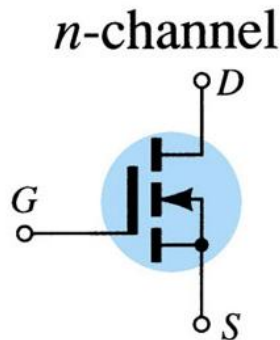
EL TRANSISTOR

Temario

- ▶ Funcionamiento
- ▶ Circuitos de polarización
- ▶ Amplificador de señal
- ▶ Interruptor

Funcionamiento

- ▶ El transistor es un dispositivo electrónico de tres terminales (Gate o Compuerta – Drain o Drenador – Source o Fuente)
- ▶ Hay dos tipos de transistor (canal N y canal P)

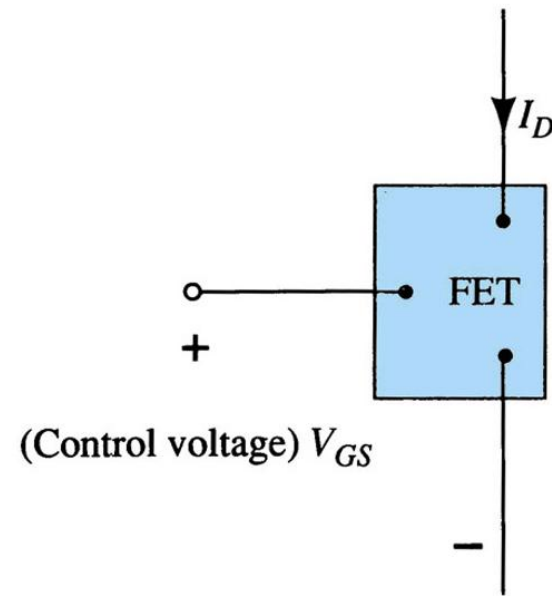


Funcionamiento

- ▶ El transistor es un dispositivo electrónico cuya corriente entre los terminales de Drenador y Fuente es controlada por el voltaje aplicado en el terminal de compuerta

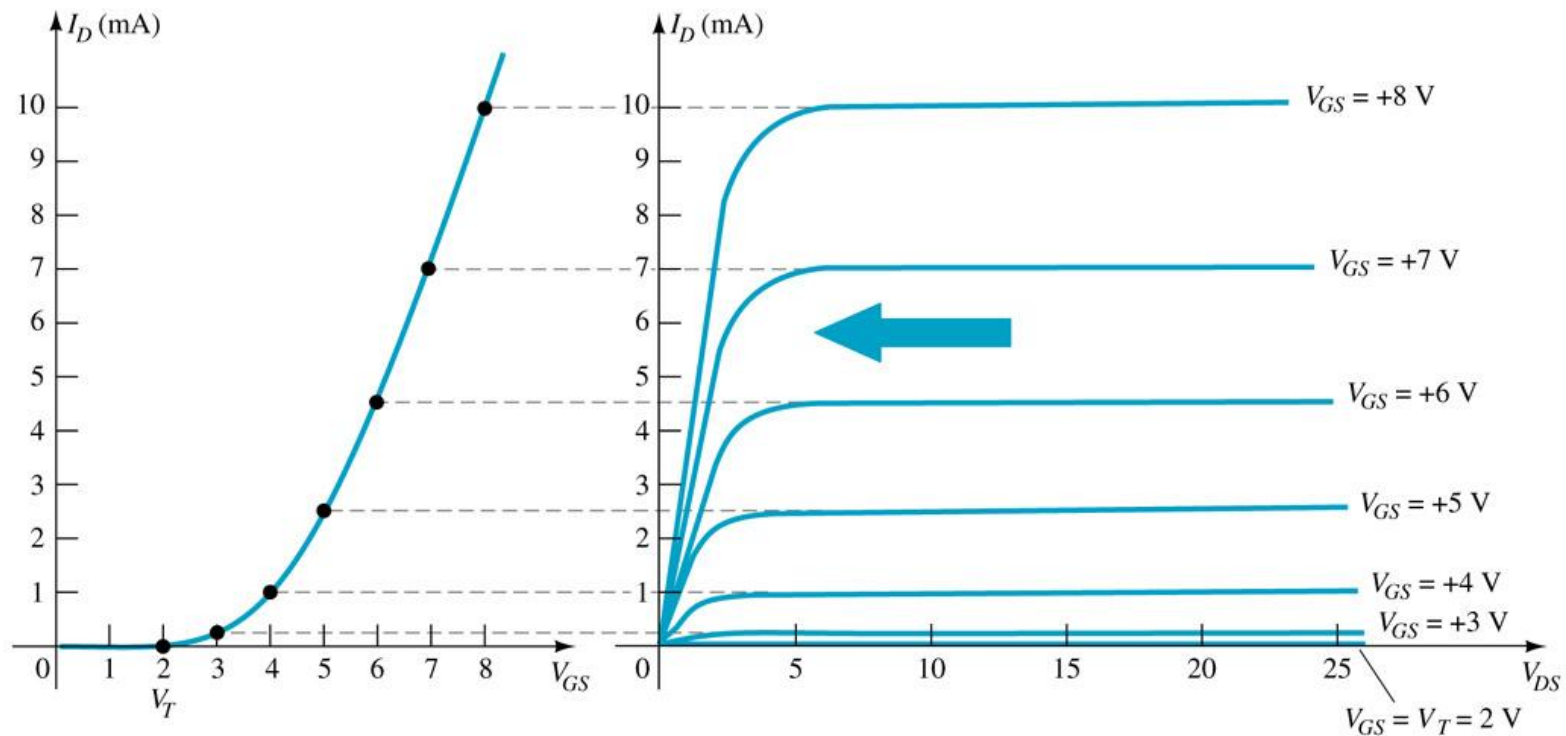
$$I_D = K(V_{GS} - V_T)^2$$

$$K = \frac{I_{D(on)}}{(V_{GS(on)} - V_T)^2}$$



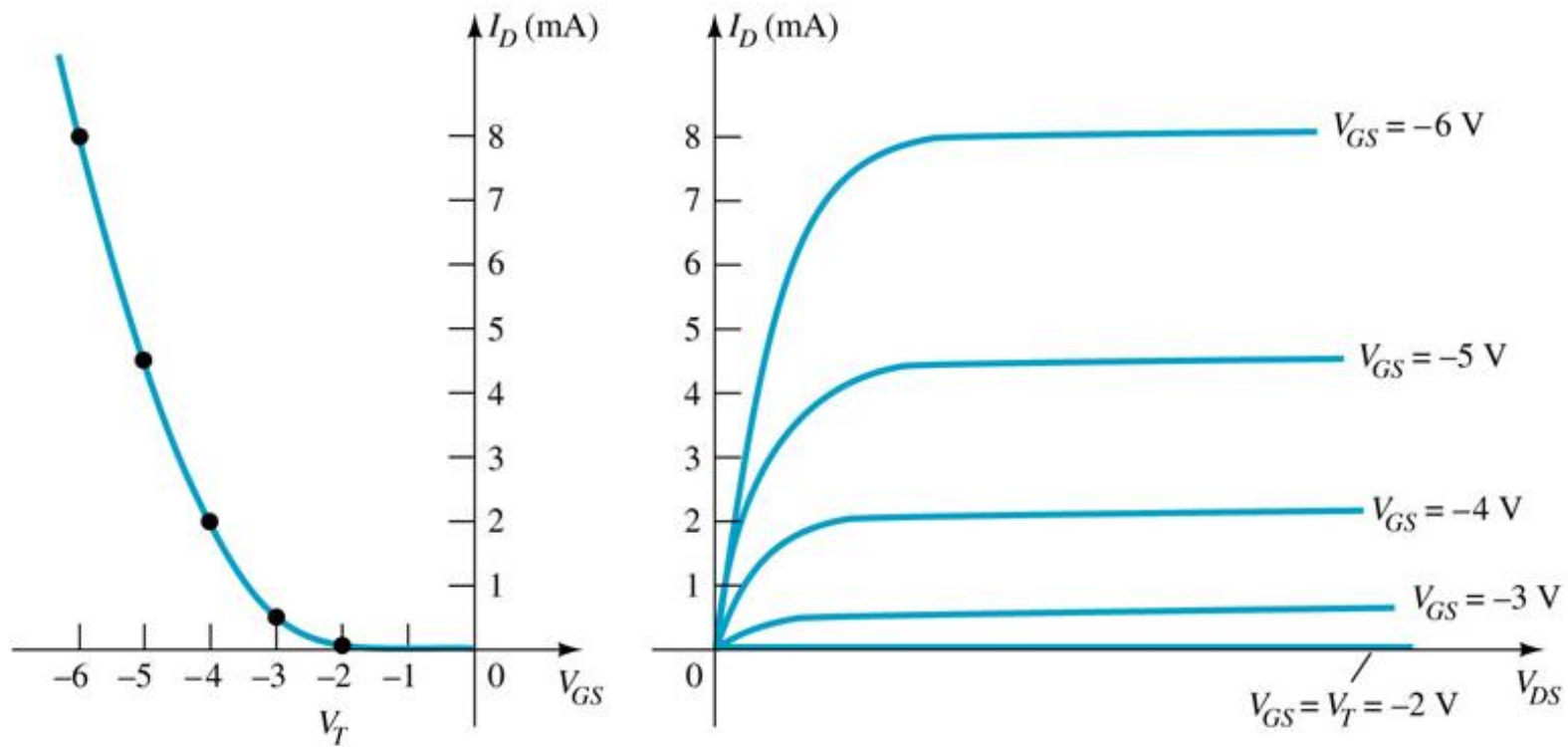
Funcionamiento

- ▶ Curvas características para un transistor MOSFET canal N



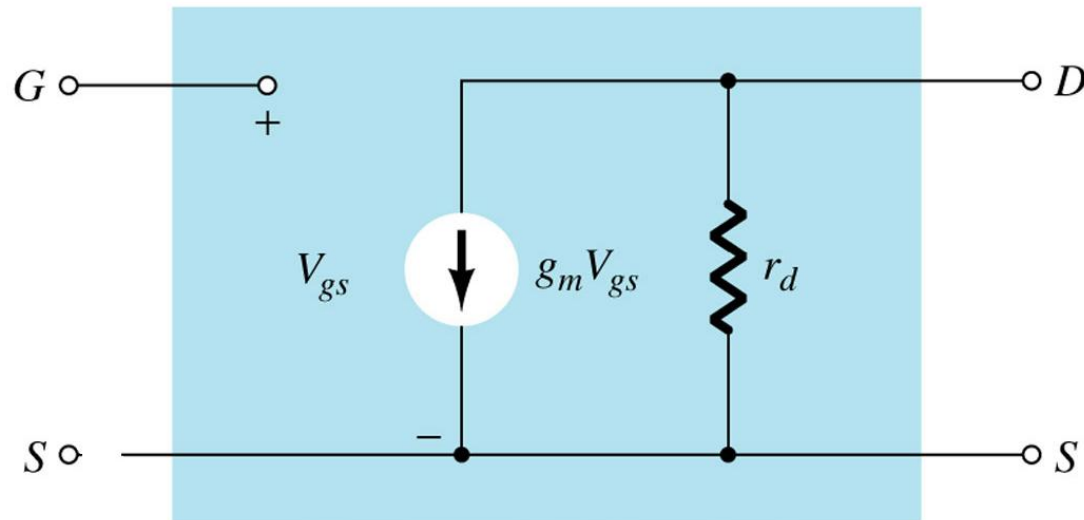
Funcionamiento

- ▶ Curvas características para un transistor MOSFET canal P



Funcionamiento

- ▶ Modelo equivalente del transistor en presencia de señales alternas



$$g_m = 2K(V_{GS} - V_T)$$

$$r_D = \frac{1}{y_{os}}$$

El Transistor

Circuitos de polarización

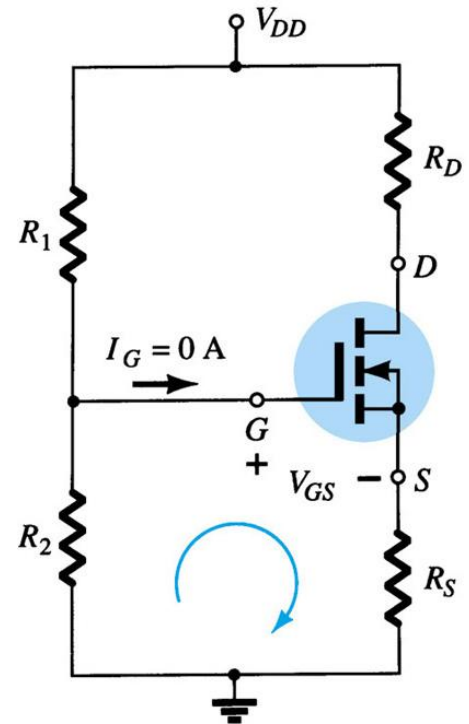
- ▶ Para que el transistor funcione correctamente necesita estar “polarizado”, es decir, tiene que estar conectado a una o varias fuentes de CC

$$V_G = V_{DD} \frac{R_2}{R_1 + R_2}$$

$$V_S = I_D R_S$$

$$V_{GS} = V_G - V_S$$

$$V_{GS} = V_{DD} \frac{R_2}{R_1 + R_2} - I_D R_S$$



Circuitos de polarización

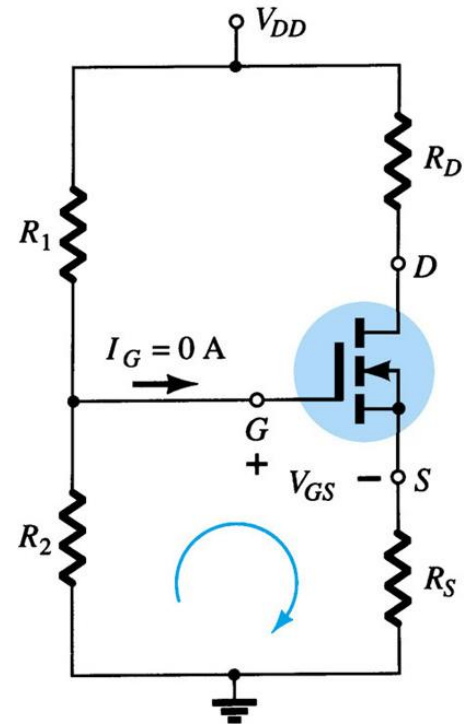
- Del lado Drenador - Fuente se tiene que:

$$V_{DD} - I_D R_D - V_{DS} - I_D R_S = 0$$

$$V_{DS} = V_{DD} - I_D (R_D + R_S)$$

$$I_D = K(V_{GS} - V_T)^2$$

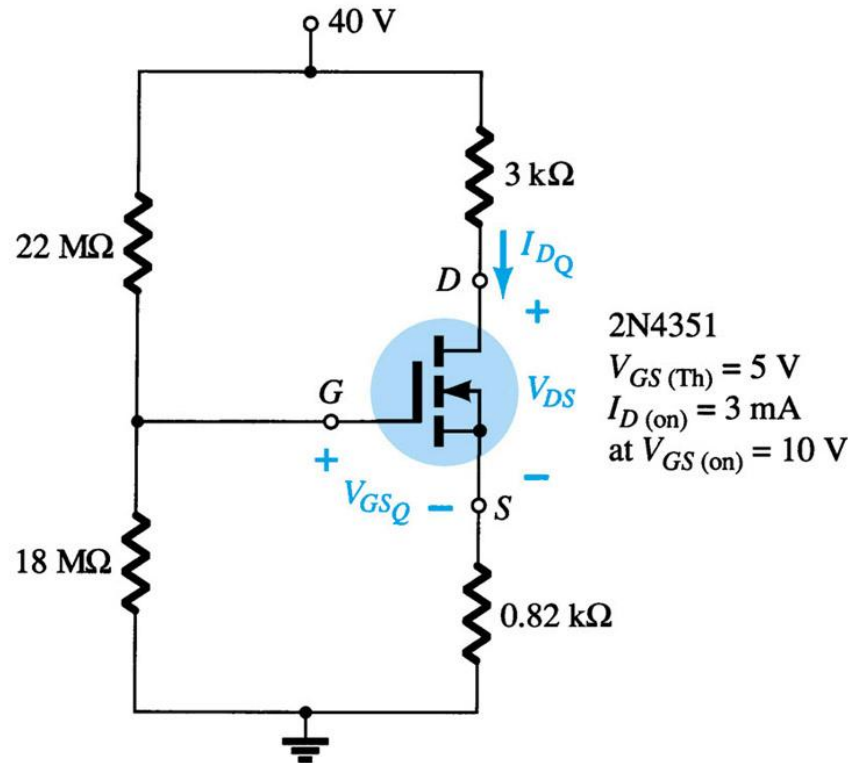
- La solución del sistema de ecuaciones da como resultado el punto de operación del transistor: I_{DQ} , V_{DSQ} y V_{GSQ}



Circuitos de polarización



Determine el punto de operación del transistor en el circuito mostrado:



Circuitos de polarización

✓ Aplicando las ecuaciones vistas, se tiene:

$$V_G = V_{DD} \frac{R_2}{R_1 + R_2}$$

$$V_G = 40V \frac{18M\Omega}{18M\Omega + 22M\Omega} \Rightarrow V_G = 18V$$

$$V_S = I_D R_S$$

$$V_{GS} = V_G - V_S$$

$$V_{GS} = 18V - I_D (0.82K\Omega)$$

Circuitos de polarización

✓ Aplicando las ecuaciones vistas, se tiene:

$$V_{GS} = 18V - I_D (0.82K\Omega)$$

$$I_D = K(V_{GS} - V_T)^2$$

$$K = \frac{I_{D(on)}}{(V_{GS(on)} - V_T)^2}$$

$$K = \frac{3mA}{(10V - 5V)^2} \Rightarrow K = 0.12mA / V^2$$

$$I_D = 0.12mA / V^2 (V_{GS} - 5V)^2$$

Circuitos de polarización

✓ Aplicando las ecuaciones vistas, se tiene:

$$V_{GS} = 18V - (0.12\text{mA} / V^2)(V_{GS} - 5V)^2 (0.82\text{K}\Omega)$$

$$V_{GS} = 18V - 0.1(V_{GS} - 5V)^2$$

$$V_{GS} = 18 - 0.1(V_{GS}^2 - 10V_{GS} + 25)$$

$$V_{GS} = 18 - 0.1V_{GS}^2 + V_{GS} - 2.5$$

$$0.1V_{GS}^2 - 15.5 = 0$$

$$V_{GS1} = 12.4V$$

$$V_{GS2} = -12.4V$$

Circuitos de polarización

✓ Aplicando las ecuaciones vistas, se tiene:

$$I_D = (0.12\text{mA/V}^2)(12.4\text{V} - 5\text{V})^2$$

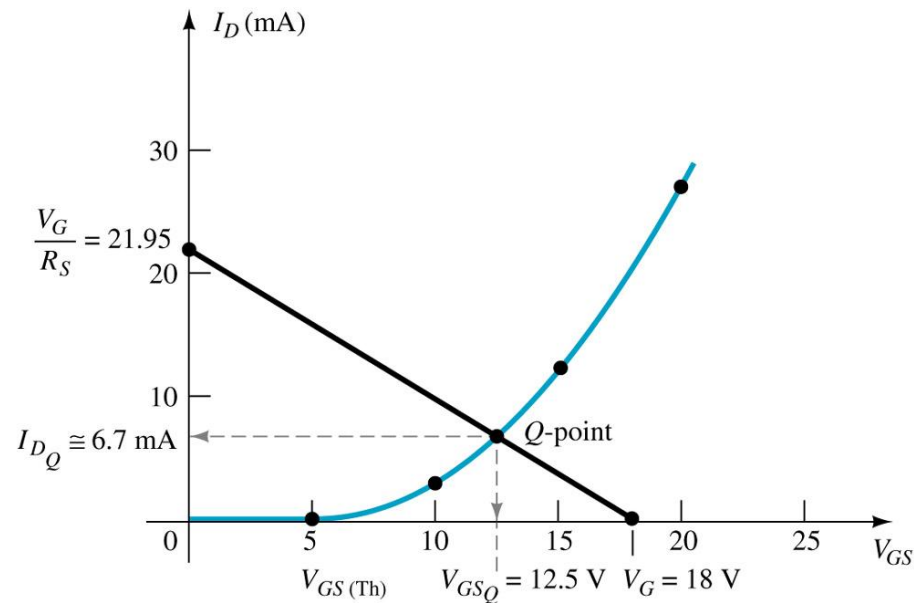
$$I_D = 6.57\text{mA}$$

$$V_{DS} = 40\text{V} - 6.57\text{mA}(3\text{K}\Omega + 0.82\text{K}\Omega)$$

$$V_{DS} = 14.89\text{V}$$

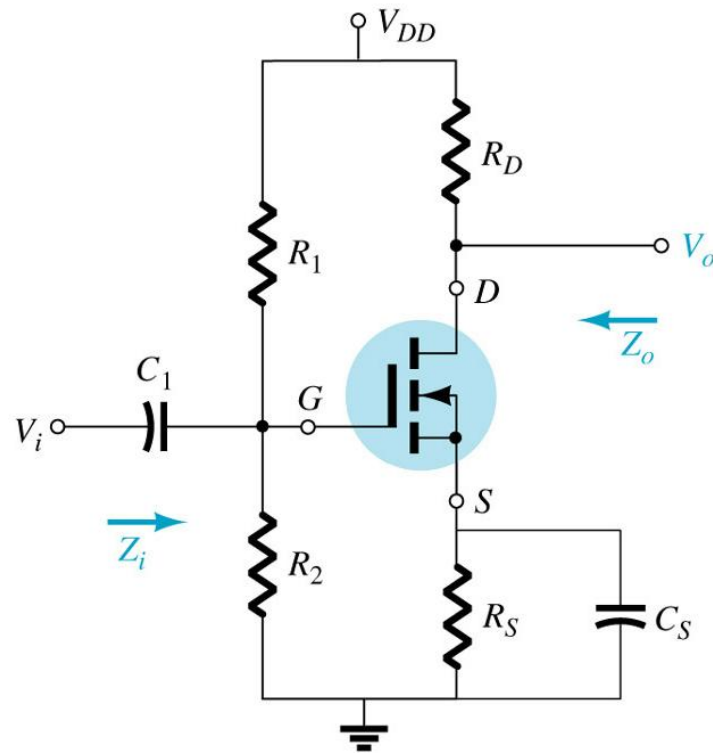
Circuitos de polarización

- ▶ La intercepción de la ecuación del circuito en la malla Compuerta-Fuente con la ecuación característica indica uno de los puntos de operación



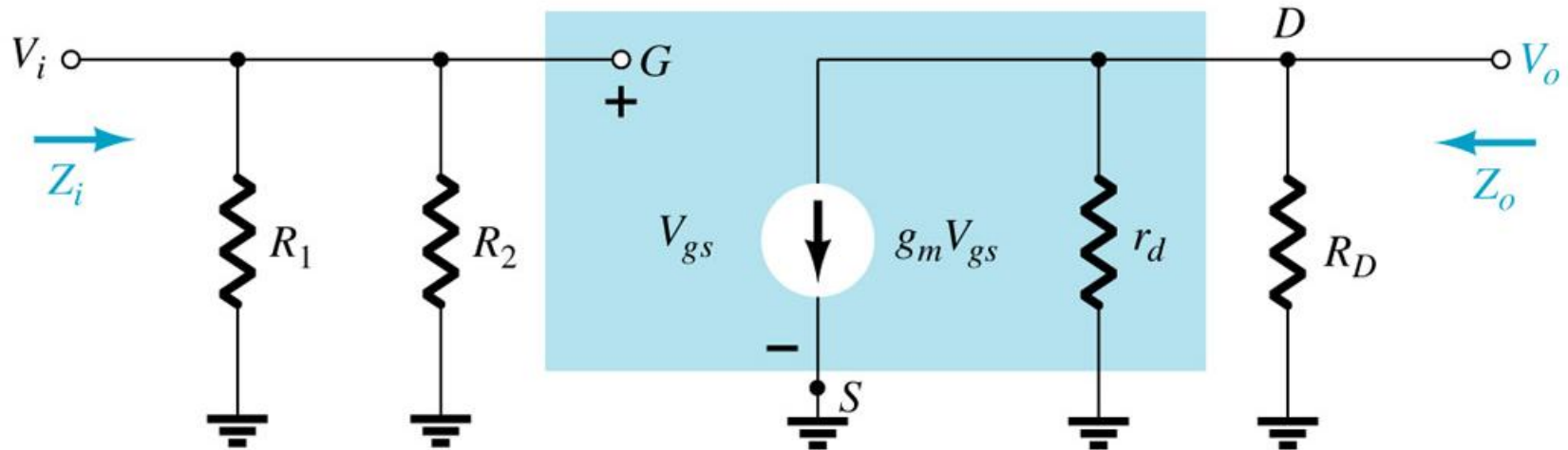
Amplificación de señales

▶ Amplificador fuente común



Amplificación de señales

- ▶ Se apagan las fuentes independientes y se reemplazan los capacitores por corto circuitos

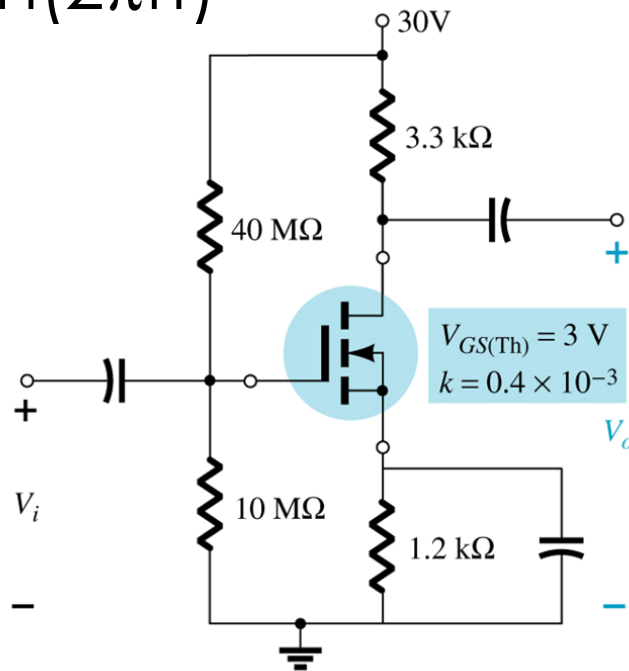


Amplificación de señales



Determine la ganancia de voltaje, la impedancia de entrada y la impedancia de salida del amplificador mostrado si se sabe que:
 $V_i = 0.8 \text{ mV} \text{ sen}(2\pi ft)$

$$r_D = 40 \text{ k}\Omega$$



Amplificación de señales

✓ Aplicando las ecuaciones vistas, se tiene:

$$V_G = V_{DD} \frac{R_2}{R_1 + R_2}$$

$$V_G = 30V \frac{10M\Omega}{10M\Omega + 40M\Omega} \Rightarrow V_G = 6V$$

$$V_S = I_D R_S$$

$$V_{GS} = V_G - V_S$$

$$V_{GS} = 6V - I_D (1.2K\Omega)$$

Amplificación de señales

✓ Aplicando las ecuaciones vistas, se tiene:

$$V_{GS} = 6V - I_D (1.2K\Omega)$$

$$I_D = K(V_{GS} - V_T)^2$$

$$K = 0.4mA / V^2$$

$$I_D = 0.4mA / V^2 (V_{GS} - 3V)^2$$

$$V_{GS} = 6V - (0.4mA / V^2)(V_{GS} - 3V)^2 (1.2K\Omega)$$

$$V_{GS} = 6V - 0.48(V_{GS} - 3V)^2$$

$$V_{GS} = 6 - 0.48(V_{GS}^2 - 6V_{GS} + 9)$$

Amplificación de señales

✓ Aplicando las ecuaciones vistas, se tiene:

$$V_{GS} = 6 - 0.48(V_{GS}^2 - 6V_{GS} + 9)$$

$$V_{GS} = 6 - 0.48V_{GS}^2 + 2.88V_{GS} - 4.32$$

$$0.48V_{GS}^2 - 1.88V_{GS} - 1.68 = 0$$

$$V_{GS1} = 4.67V$$

$$V_{GS2} = -0.75V$$

$$I_D = (0.4mA/V^2)(4.67V - 3V)^2$$

$$I_D = 1.1mA$$

Amplificación de señales

✓ Aplicando las ecuaciones vistas, se tiene:

$$V_{DS} = 30V - 1.1mA(3.3K\Omega + 1.2K\Omega)$$

$$V_{DS} = 24.94V$$

$$g_m = 2K(V_{GS} - V_T)$$

$$g_m = 2(0.4mA/V^2)(4.67V - 3V)$$

$$g_m = 1.34mA/V$$

$$Z_i = R_1 \parallel R_2 = 8M\Omega$$

$$Z_o = R_D \parallel r_D = 3048\Omega$$

Amplificación de señales

✓ Aplicando las ecuaciones vistas, se tiene:

$$A_V = \frac{V_o}{V_i} = \frac{V_o}{V_{gs}} \cdot \frac{V_{gs}}{V_i}$$

$$\frac{V_o}{V_{gs}} = -g_m (R_D \parallel r_D) = -4.1$$

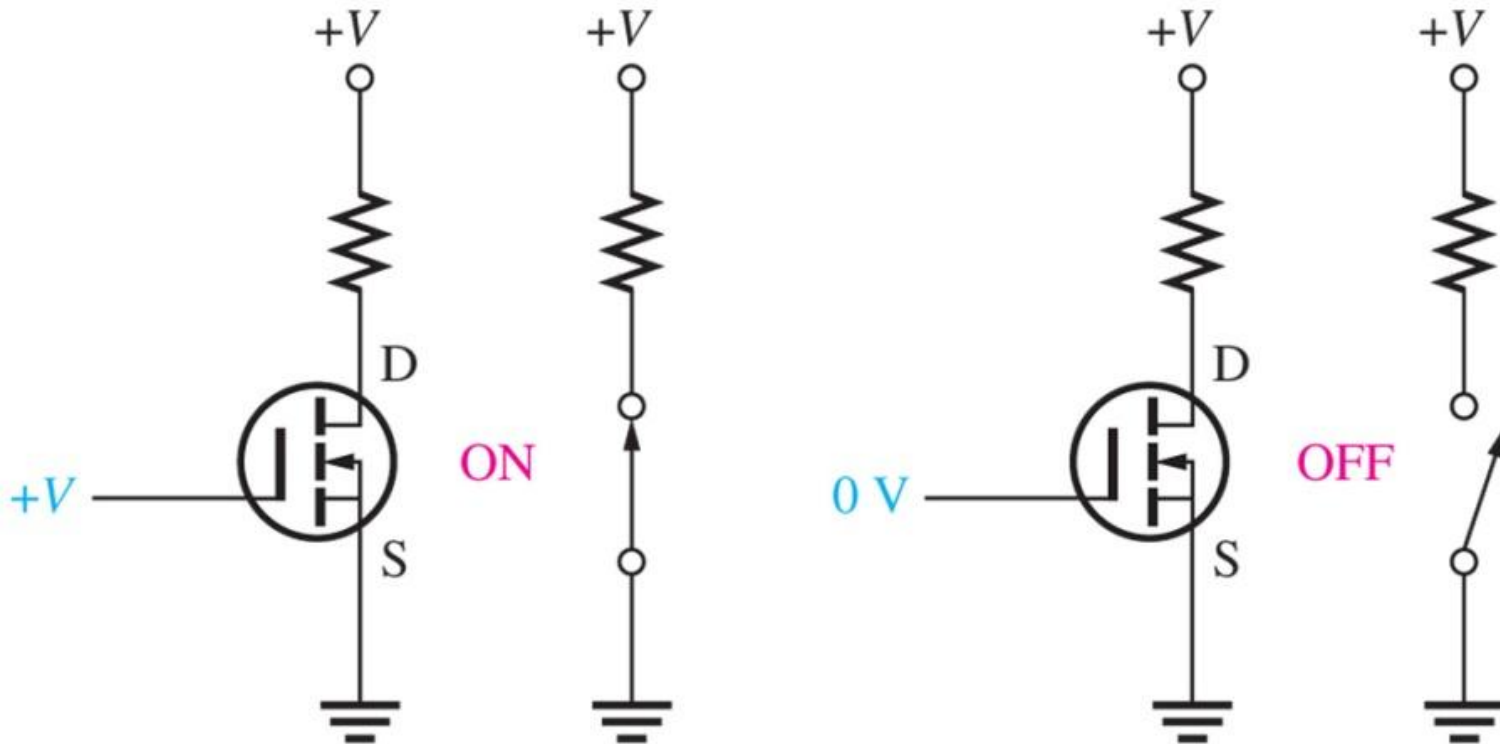
$$\frac{V_{gs}}{V_i} = \frac{V_g - V_s}{V_i} = \frac{V_i - 0V}{V_i} = 1$$

$$A_V = (-4.1)(1) = -4.1$$

$$V_o = A_V V_i = 3.28mV \text{sen}(2\pi ft)$$

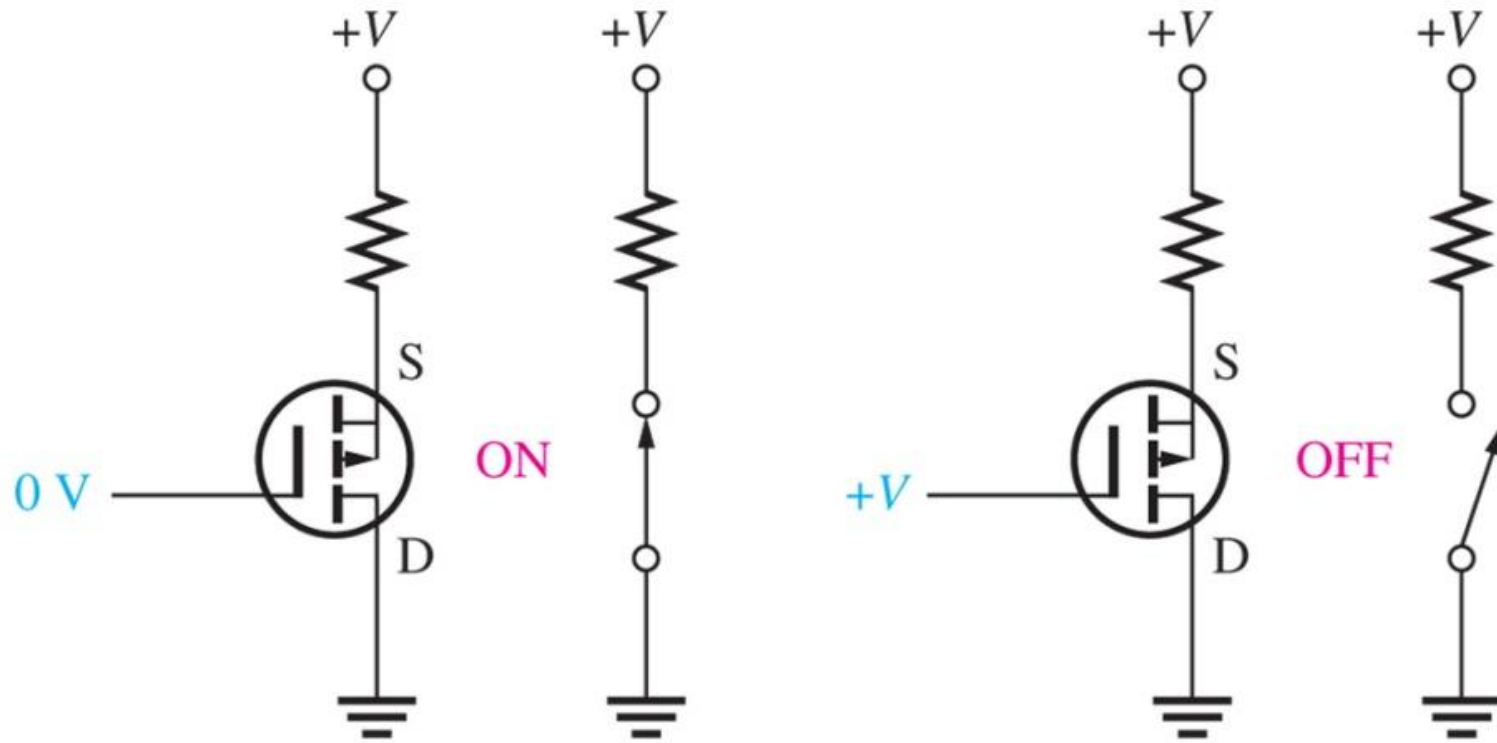
Interruptor

- Una aplicación frecuente del MOSFET es como interruptor electrónico



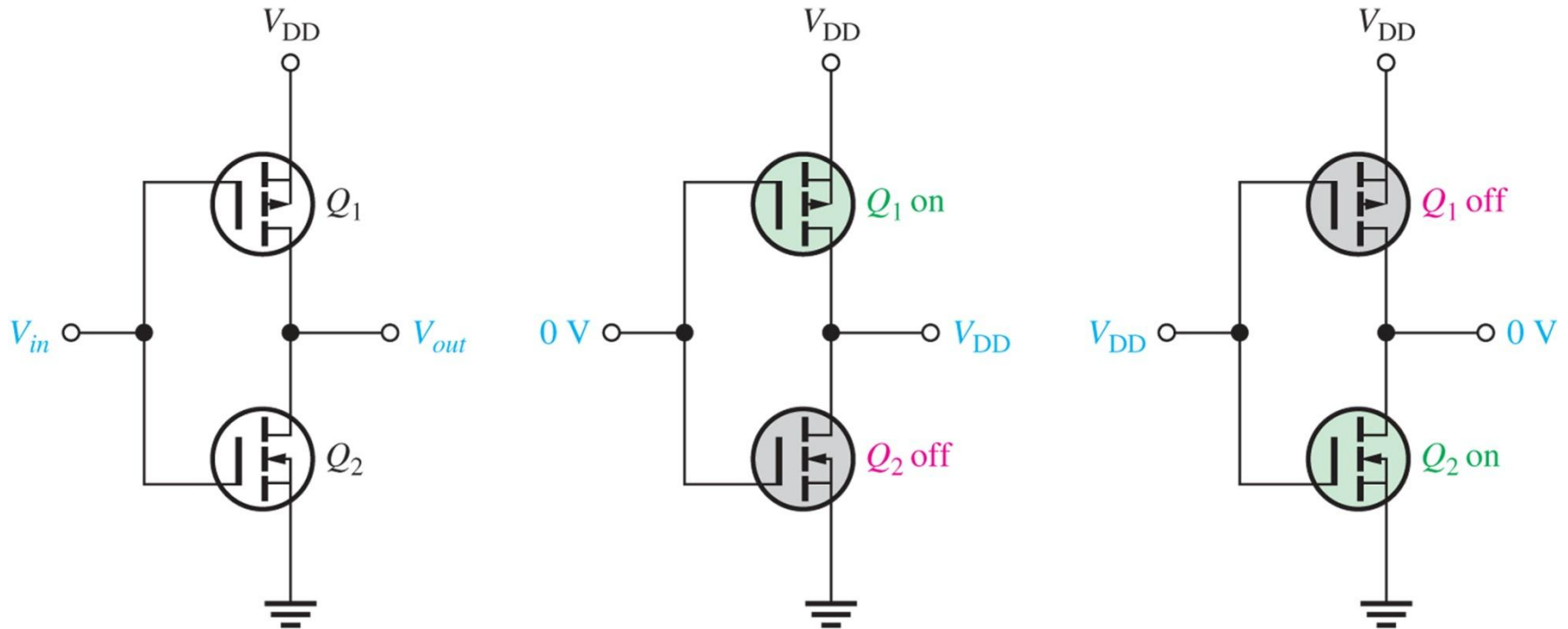
Interruptor

- Una aplicación frecuente del MOSFET es como interruptor electrónico



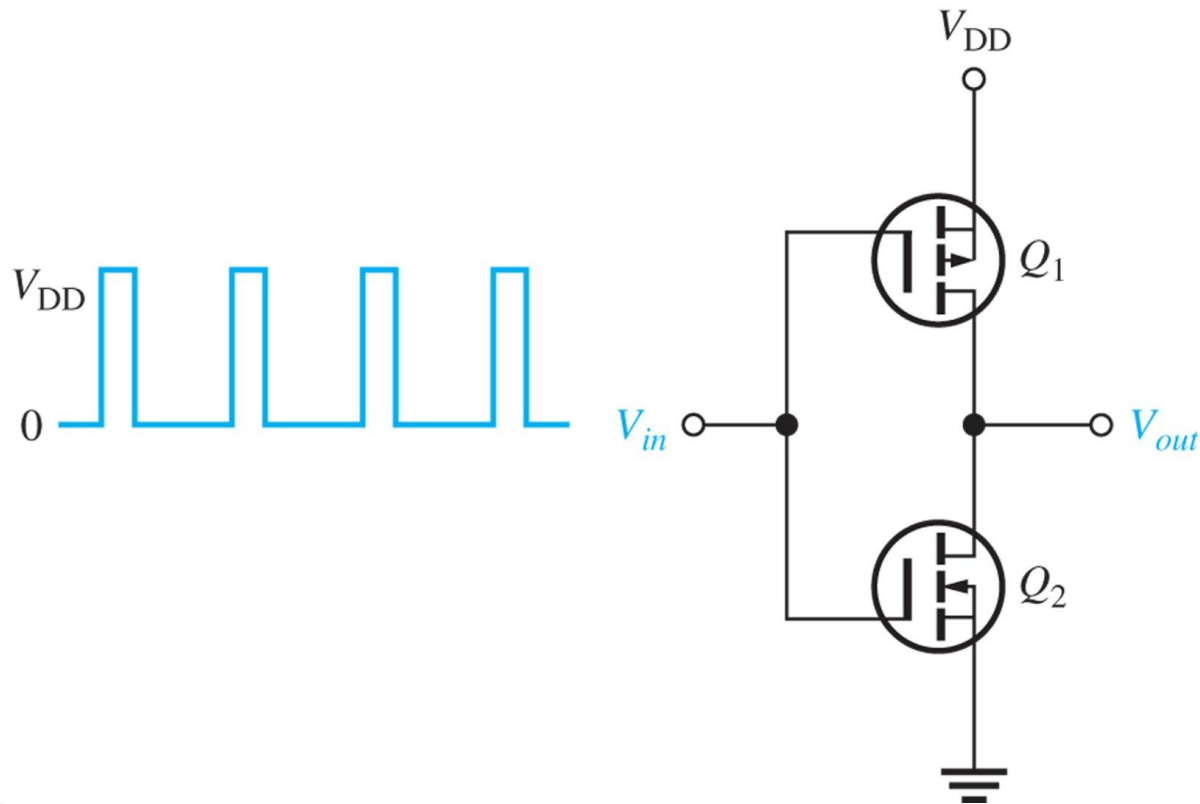
Interruptor

- ▶ Una configuración frecuente en circuito electrónicos es la CMOS



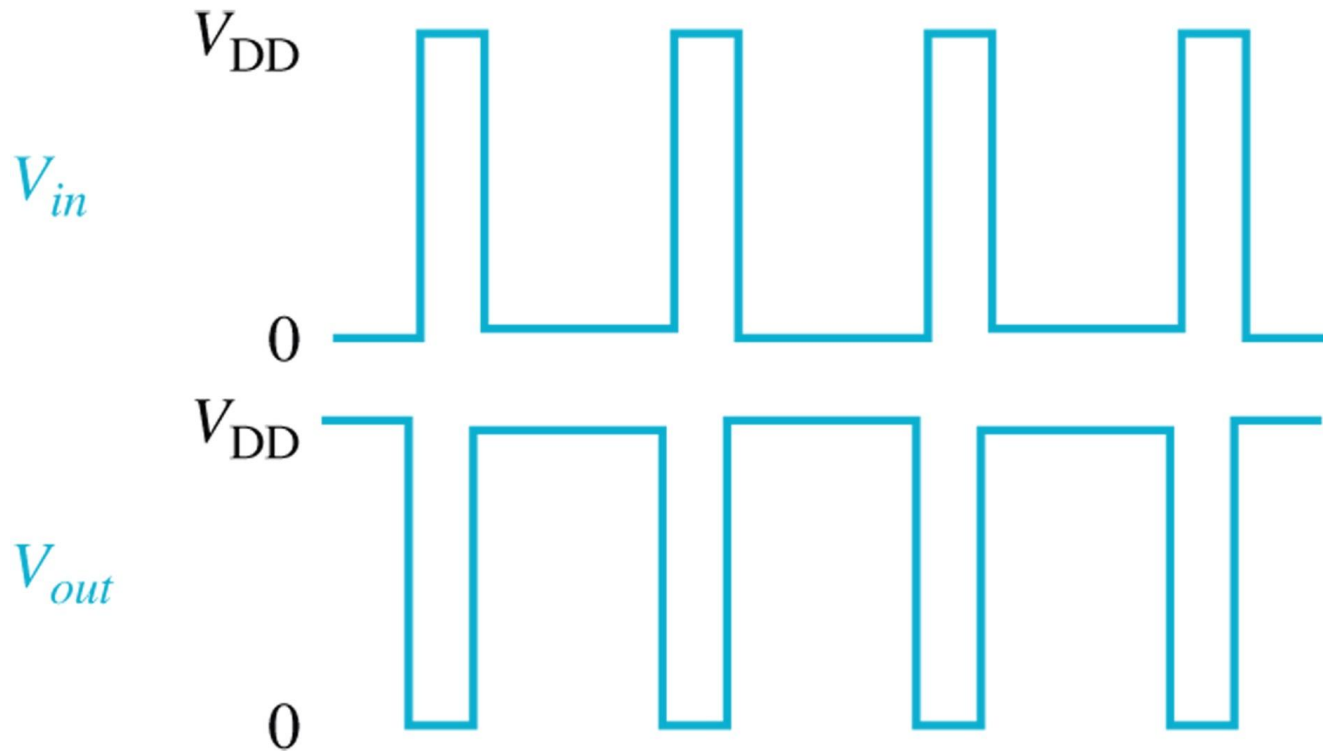
Interruptor

- ▶ Dependiendo del valor de la señal de entrada, los transistores se alternan para funcionar



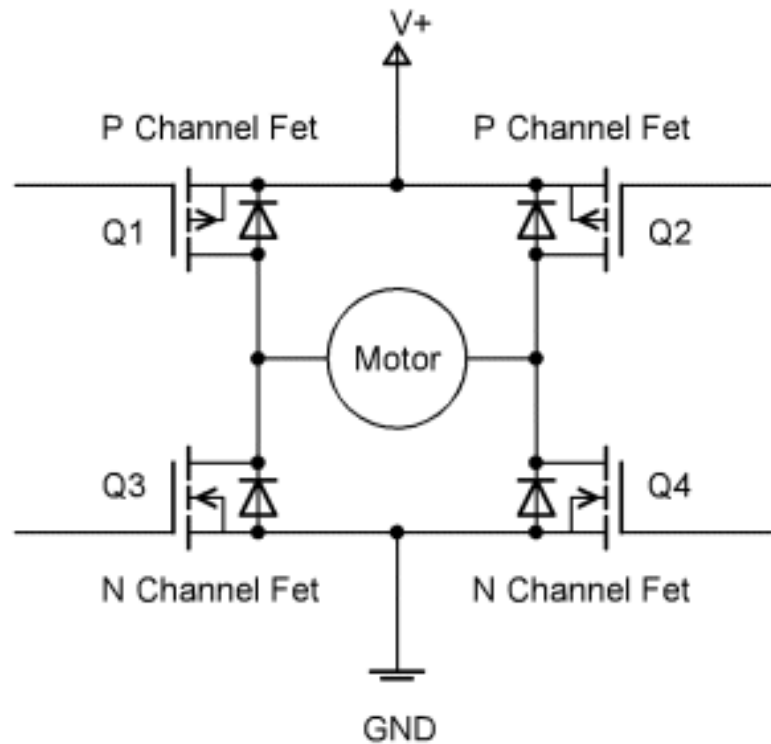
Interruptor

- ▶ La señal de salida es opuesta a la señal de entrada



Interruptor

- Configuración en “Puente H” para controlar el movimiento de un motor



Interruptor

- ▶ Para controlar el movimiento del motor, se encienden y apagan los transistores en pares

